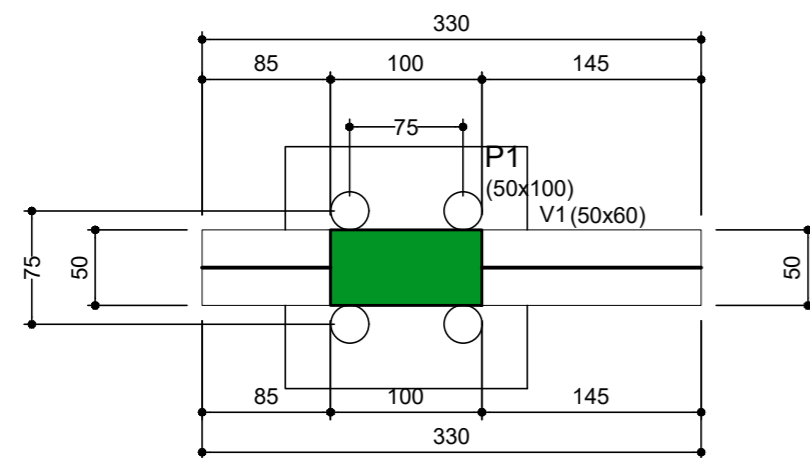
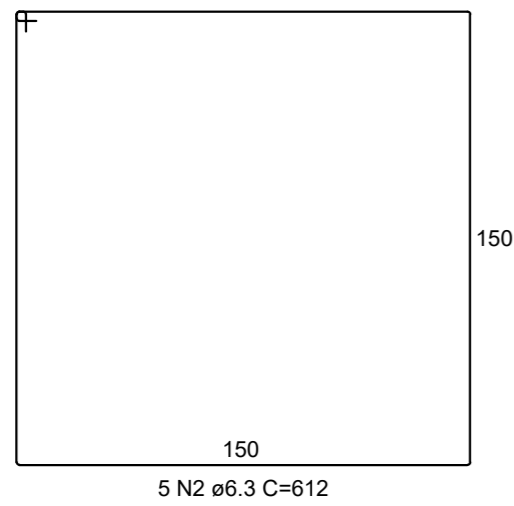
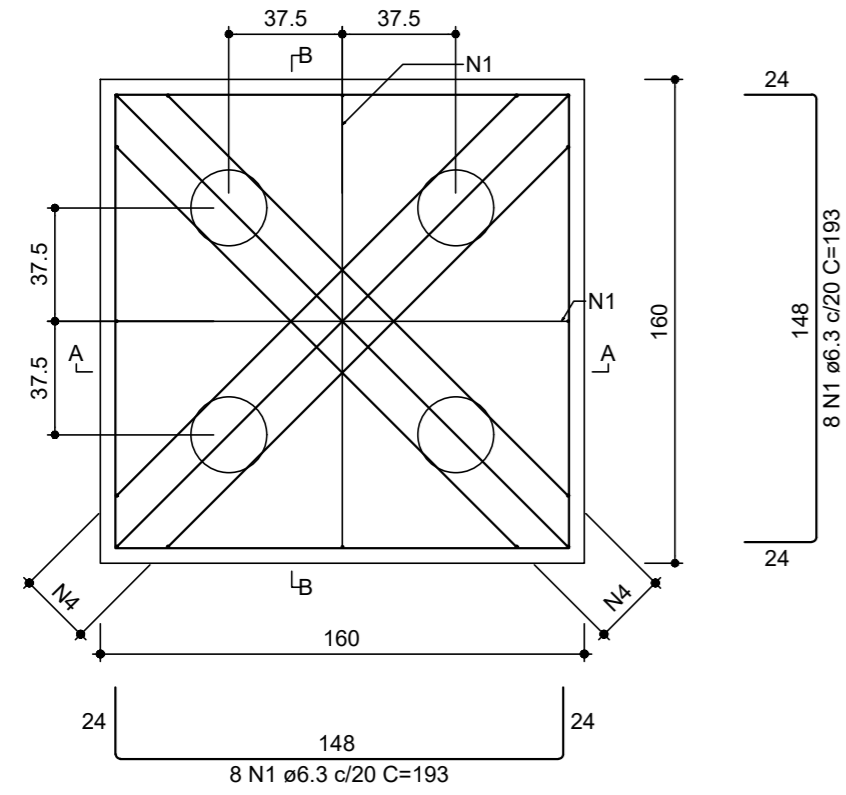
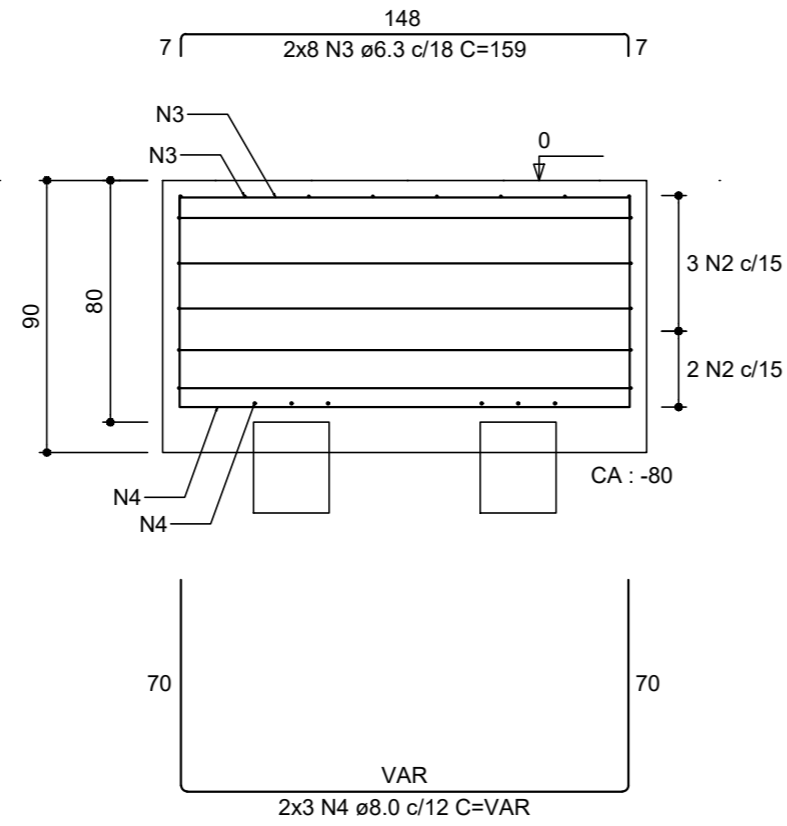


B1  
4xBM25  
PLANTA  
ESC 1:25



Forma do pavimento FUNDAÇÃO  
escala 1:50

CORTE A-A = CORTE B-B  
ESC 1:25

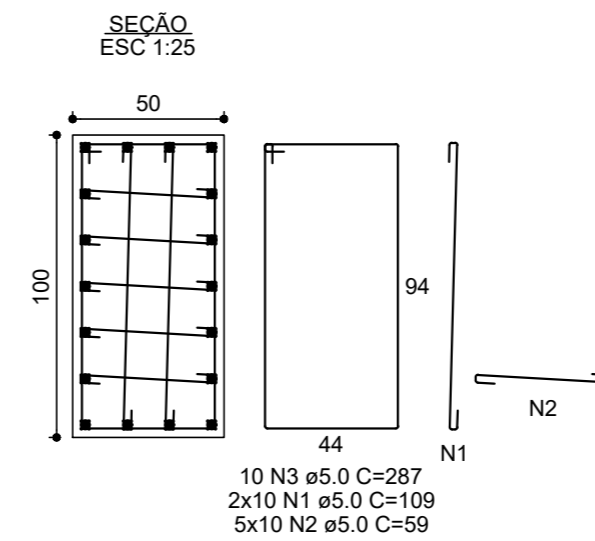


RESUMO DO AÇO

AÇO	DIAM (mm)	C.TOTAL (m)	PESO + 0% (kg)
CA50	6.3	86.9	21.3
CA50	8.0	17	6.7
PESO TOTAL (kg)			
CA50		28	

Volume de concreto (C-25) = 2.28 m³  
Área de forma = 5.76 m²

P1  
FUNDAÇÃO - L1

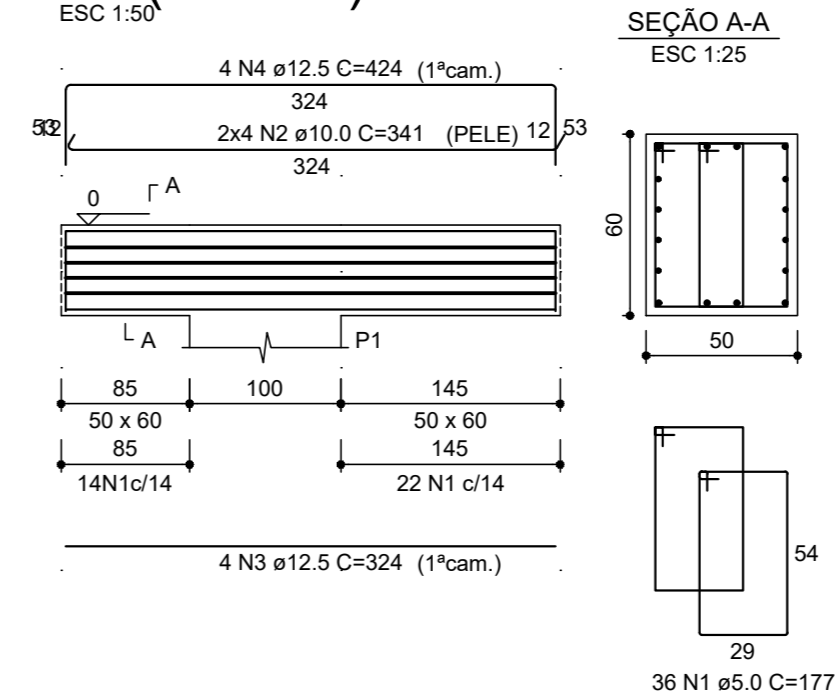


RESUMO DO AÇO

AÇO	DIAM (mm)	C.TOTAL (m)	PESO + 0% (kg)
CA50	12.5	26.8	25.8
CA60	5.0	80	12.3
PESO TOTAL (kg)			
CA50		25.8	
CA60		12.3	

Volume de concreto (C-30) = 0.30 m³

V1 (50 x 60)  
ESC 1:50



RESUMO DO AÇO

AÇO	DIAM (mm)	C.TOTAL (m)	PESO + 0% (kg)
CA50	10.0	27.3	16.8
CA50	12.5	29.9	28.8
CA60	5.0	63.7	9.8
PESO TOTAL (kg)			
CA50		45.6	
CA60		9.8	

Volume de concreto (C-30) = 0.69 m³  
Área de forma = 3.91 m²

TÍTULO		PROPRIETÁRIO		
<p><b>PROJETO DE ESTRUTURA EM CONCRETO ARMADO</b></p> <p><b>TOTEN "ESTAIAADO"</b></p>		<p>PREFEITURA MUNICIPAL DE BRAZÓPOLIS</p>		
		<p>LOCAL Trevo entrada MG-295/ Rua Floriano Peixoto BRAZÓPOLIS - MG</p>		
AUTOR DO PROJETO		DESENHO		
<p>Eng.ª Civil Ana Paula Mota Alves</p>		<p><b>DETALHAMENTO ESTRUTURA</b></p>		
ÁREA	DATA	ESCALA	REVISÃO	FOLHA
	AGOSTO DE 2022	indicada	ZERO	1/1



Alves Serviços de Engenharia Ltda  
CNPJ. 07.288.562/0001-21 CREA-MG 034595  
Av. Juscelino Kubitschek, 228 - Sala 03 - Centro - Piranguinho-MG  
(35) 99136-0414 alvesengenharia.projetos@gmail.com